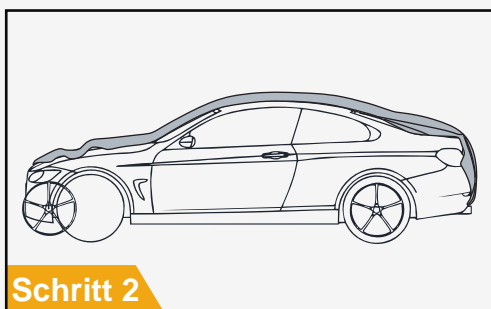
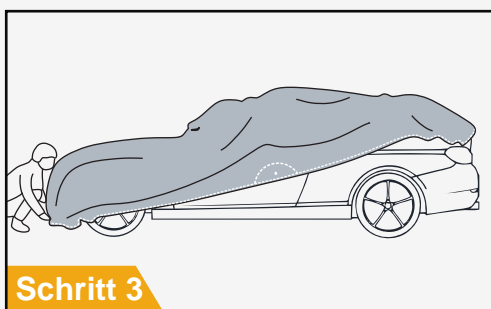


Bitte stellen Sie sicher, dass weder Staub noch Schmutz auf Ihrem Fahrzeug ist, bevor Sie die Autoplane anbringen. Somit können Staubpartikel den Lack nicht beschädigen.

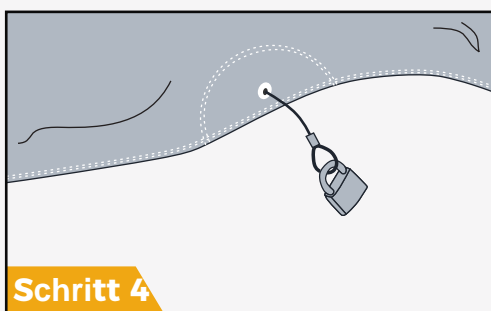


Nehmen Sie die Abdeckplane vorsichtig aus der Tragetasche und platzieren Sie sie auf dem Dach Ihres Fahrzeugs. Dabei muss die Markierung „Vorderseite“ der Plane zur Vorderseite Ihres Fahrzeugs zeigen. Stellen Sie sicher, dass die Autoplane nicht mit dem Boden in Berührung kommt. Auf der Innenseite der Plane finden Sie die Markierung „Front“. Diese ist aufgenäht, um die Vorderseite der Autoplane leichter zu identifizieren.



Befestigen Sie die elastische Vorderseite der Abdeckplane an der vorderen Stoßstange Ihres Fahrzeugs. Rollen Sie von dort aus die Plane aus; ziehen Sie die Plane über das Fahrzeugdach bis ganz nach hinten und befestigen Sie den Gummizug an der hinteren Stoßstange. Befestigen Sie die seitlichen Schnallen, um die Abdeckplane an der richtigen Stelle zu festzumachen.

Hinweis: Falls Ihr Fahrzeug eine Antenne hat, sollten Sie diese unbedingt vor Anbringung der Autoplane entfernen. Wenn es sich um eine einziehbare Antenne handelt, fahren Sie diese vor dem Anbringen der Autoplane ein, um Montageprobleme zu vermeiden



Verwenden Sie das Kabel+Schloss-System unter Ihrem Fahrzeug, um die Autoplane zu sichern und sicherstellen zu können, dass sie sich nicht bewegt oder weggefegt wird.

Um Kabel und Schloss richtig zu nutzen, führen Sie das Kabel einfach durch sich selbst und durch die Tülle. Bilden Sie eine weitere Schlaufe und befestigen

Hier eine Video Demonstration:



Befolgen Sie die Installationsanweisungen sorgfältig, um zu vermeiden, dass Ihre Autoplane verschmutzt, verkratzt oder zerrissen wird. Die Plane an einem trockenen Ort lagern.

WARNUNG: Halten Sie Plastiktüten von Kindern und Haustieren fern.

Bestimmungsgemäß verwenden. Nicht als Spielzeug nutzen.

Benötigte Materialien:

- Allzweckreiniger oder mildes Reinigungsmittel
- Wasser - warm oder kalt (heißes Wasser vermeiden)
- Eimer
- Schlauch
- Schwamm
- Trockener Ort zum trocknen lassen

Anweisungen:

- Bringen Sie die Plane an Ihrem Auto an. Dehnen Sie sie fest an, um Falten zu minimieren.
- Füllen Sie einen Eimer mit Wasser und mildem Reinigungsmittel.
- Besprühen Sie die Plane mit einem Schlauch, um Schmutz oder Rückstände zu entfernen (z. B. Vogelkot usw.).
- Den Schwamm im Reinigungsmittel einweichen und Abdeckung vorsichtig schrubben.
- Mit dem Schlauch zwei bis drei Mal gründlich ausspülen, um alle Schaumreste zu entfernen.
- Wenn Sie die Innenseite der Abdeckung reinigen möchten, können Sie diese von innen nach außen an Ihr Fahrzeug anbringen.
- Wiederholen Sie dann die bereits erwähnten Schritte
- Nehmen Sie die Abdeckung ab und hängen Sie sie zum Trocknen auf

Was Sie mit Ihrer Autoplane nicht tun sollten

- Decken Sie keine heiße Auspuffanlage ab.
- Kein Fahrzeug mit offenem Cabriovertop, offenen Fenstern, offenem Schiebedach oder abgenommenem T-Top abdecken.
- Das Fahrzeug nicht direkt nach dem Wachsen abdecken
- Kein nasses Fahrzeug abdecken. Bei Regen warten, bis das Auto vollständig getrocknet ist, bevor Sie die Abdeckplane am Fahrzeug anbringen.
- Neu lackierte Fahrzeuge dürfen NICHT sofort abgedeckt werden. Bitte erkundigen Sie sich bei Ihrem Lackierer oder Ihrer Karosseriewerkstatt nach der erforderlichen Aushärtezeit. Eine vorzeitige Nutzung der Autoplane könnte zu Schäden an neu lackierten Oberflächen oder Lackfarben führen.
- Versuchen Sie nicht, die Autoabdeckung zu ziehen oder zu bewegen, wenn sie gefroren ist.
- In seltenen Fällen bildet sich zwischen Ihrem Fahrzeug und der Autoplane eine dünne Eisschicht. Dafür gibt es jedoch eine schnelle und einfache Lösung! Wenn die Abdeckplane schnellstmöglich entfernt werden muss, empfehlen wir, das Fahrzeug mit warmem Wasser zu übergießen und die Autoplane langsam abzunehmen. Während dieses Prozesses sollten Sie die Oberflächen sowohl der Autoplane als auch des Fahrzeugs prüfen. Halten Sie sofort an, wenn Sie auf Widerstand stoßen – in diesem Fall ist das Eis noch nicht vollständig geschmolzen und es muss mehr warmes Wasser über das Fahrzeug gegossen werden

Garantieübersicht

Für den unwahrscheinlichen Fall, dass Sie die bereitgestellte Garantie in Anspruch nehmen müssen, befolgen Sie bitte die folgenden Schritte:

- Bitte kontaktieren Sie unseren Kundensupport;
- Bitte stellen Sie sicher, dass Sie unseren Kundensupport Bilder/Videos zur Verfügung stellen, damit wir uns ein bestmögliches Bild über Ihr Problem machen können;
- Nach sorgfältiger Überlegung werden sich unsere Kundensupport-Spezialisten mit Ihnen in Verbindung setzen, um über die weitere Lösung des Problems zu sprechen: Dies könnte entweder eine Reparatur oder ein Umtausch Ihrer Autoplane sein.

Eine Garantie wird in folgenden Fällen nicht gewährt:

- Falls an der Autoplane, die Sie per Paket an uns zurückgeschickt haben, ein anderer als der ursprünglich angegebene Sachschaden vorliegt;
- Falls der Kunde keinen Nachweis zur Verfügung stellt, dass die Autoplane nicht zu seinem Fahrzeug passt.
- Falls der Kunde keinen Kaufbeleg (z. B. E-Mail, Rechnung) zur Verfügung stellt.